

Standard nerezový program Pracovní stůl 1200mm, bez zadního límce

POL. #: _____

MODEL #: _____

PROJEKT # _____

SIS # _____

AIA # _____



132724 (TG1200PN)

PRACOVNÍ STŮL BEZ
ZADNÍHO LÍMCE, 1200MM

Zkrácená specifikace

Položka č.

50 mm silná pracovní deska z ušlechtilé nerez oceli AISI 304, 1mm, je opatřena hluk tlumícím materiálem, se zahnutými rohy a je zesílena vodovzdornou, nehořlavou deskou. Nerezové AISI 304 čtvercové nohy 40x40 mm, výškově stavitelné.

Hlavní funkce a vlastnosti

- Vhodný pro umístění v kuchyni jako volně stojící nebo záda na záda.
- Ke stolu lze objednat zásuvky 400mm nebo 600mm (extra příslušenství); konstrukce zásuvky umožňuje přidání dalších zásuvek pod první horní zásuvku a vytvořit sadu 2, 3 a 4 zásuvek dle požadavků zákazníka.
- Konstrukce stolů je testována na pevnost, stabilitu a spolehlivost.

Konstrukce

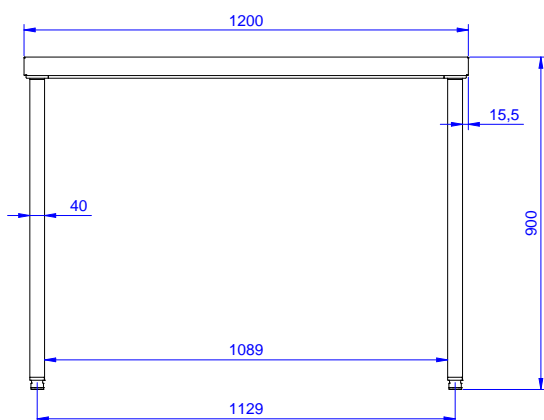
- Pracovní deska sendvičové konstrukce je 50 mm vysoká, vyrobená z ušlechtilé nerez oceli AISI 304 10/10, opatřena hluk tlumícím materiálem, se zahnutými rohy pro ochranu pracovníků kuchyně a je zesílena vodovzdornou deskou.
- Stoly lze doplnit bohatou nabídkou extra příslušenství: zásuvkami o šířce 400mm (vhodné pro GN) či 600mm, sadami 4 zásuvek, spodní policí, třístranným rámem nebo sadou otočných koleček.
- Spodní plné police o síle 40mm (extra příslušenství) rovněž vyrobeny z nerez oceli AISI 304 se snadnou a rychlou montáží jsou umístěny 200mm od podlahy pro snadné čištění pod policí. Pro instalaci sady 4 zásuvek je třeba objednat i spodní policí.
- Čtvercové nohy z uzavřených profilů 40x40 mm z nerez oceli AISI 304 s možností výškové úpravy.
- Pracovní deska vespod s připravenými otvory pro montáž nohou bez použití šroubů k usnadnění instalace.
- Dodáváno v demontovaném stavu.
- K dispozici bohatá nabídka vodovodních baterií (extra příslušenství), které splní veškeré požadavky.
- Zadní zvýšený límec 100mm s oblým hygienickým rohem s rádiusem 10mm, 13mm silný určený k umístění ke zdi.

Extra příslušenství

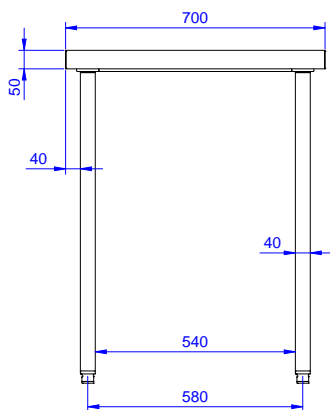
- Spodní police k pracovnímu/mycímu stolu 1200 mm. PNC 855145
- Sada 4 koleček (2 s brzdou) prům.100mm ke stolům a mycímu stolům (celková výška V=985mm) PNC 855150
- 3-stranný spodní rám ke stolu 1200 mm. PNC 855152
- Zásuvka pro GN1/1, max. H=100mm, 400mm. PNC 855280
- Zásuvka 600x650 mm. PNC 855281
- Dodatečná zásuvka 600x600mm, max. H=100mm (pro sestavení sady 2, 3 a 4 zásuvek). PNC 855295
- Dodatečná zásuvka GN1/1 (pro sestavení sady 2, 3 a 4 zásuvek), 400mm. PNC 855298

SCHVÁLENO: _____

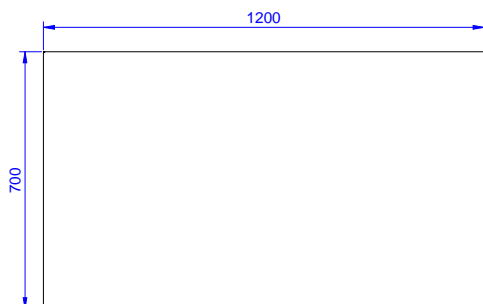
Zepředu



Boční



Shora



Hlavní informace

Vnější rozměry, Šířka	1200 mm
Vnější rozměry, Hloubka	700 mm
Vnější rozměry, Výška	900 mm
Síla pracovní desky	50 mm
Netto váha:	40 kg

Standard nerezový program
 Pracovní stůl 1200mm, bez zadního límce

Společnost si vyhrazuje právo provádět změny v produktech bez předchozího upozornění. Všechny informace byly správné v době tisku.